

### 一、型号及含义



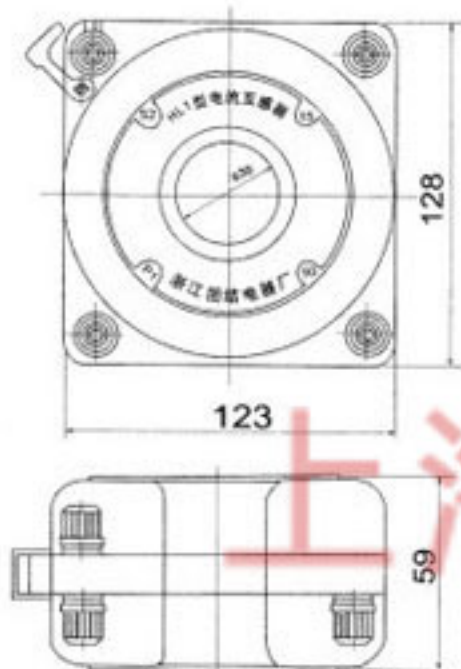
### 二、概述

本型电流互感器为户内型产品。适用于额定频率50HZ或60HZ,额定电压0.5KV以下的交流电路中,配合电流表、精确测量电流用,也可以作为校验其它电流互感器的标准使用。产品符合GB1208-2006《电流互感器》标准。

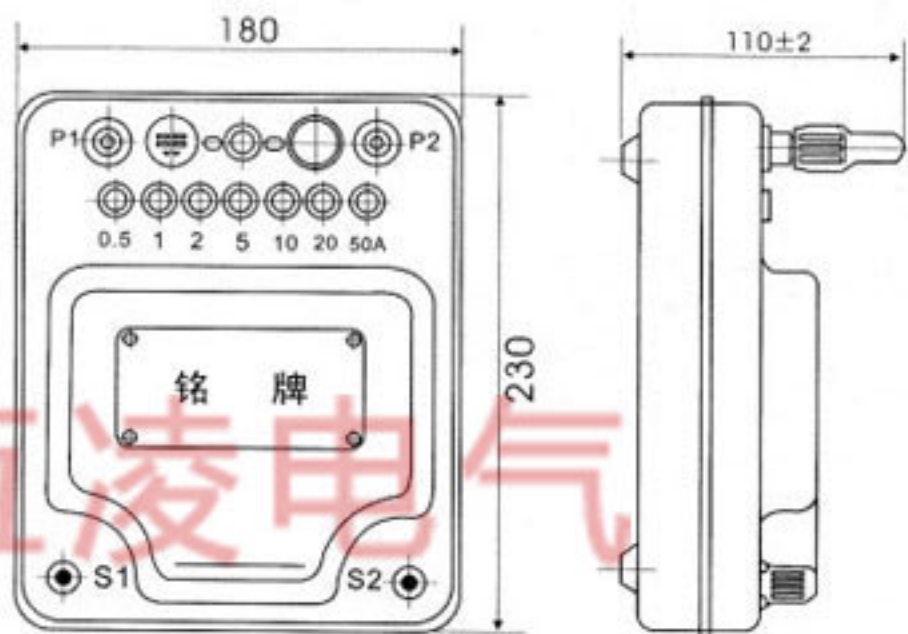
### 三、主要技术参数

型号	额定一次电流	固定一次电流	穿心一次电流	额定二次电流	额定频率(HZ)	准确级及额定输出 (VA)		额定绝缘水平
						0.1	0.5	
HL1	15-600	15, 50	100, 150, 200,	5	50	5	0.5/3	
HL1A			300, 600					
HL3	0.5-50	0.5, 1, 2 5, 10, 20, 50	100, 150, 200,	5	50	10	0.5/3	
HL3A			300, 600					
HL23-1	0.5-2000	0.5, 1, 2, 5, 5 10, 25, 50, 100	150, 200, 300,	5	50	10	0.5/3	
HL23-3			400, 500, 600,					
			700, 750, 900,					
			1000, 1200, 1400,					
HL23-5	0.25-2000	0.25, 0.5, 1 2.5, 5, 10 25, 50, 100	500, 1800, 2000	5	50	10	0.5/3	
HL24-1			150, 200, 300,					
			400, 500, 600,					
			700, 750, 900,					
HL24-1A	10-600	10, 25, 50, 100	1000, 1200, 1400,	5	50	10	0.5/3	
HL24-2			500, 1800, 2000					
HL24-2A	10-600	10, 25, 50, 100	150, 200, 300,	5	50	10	0.5/3	
HL24-2A			1000					

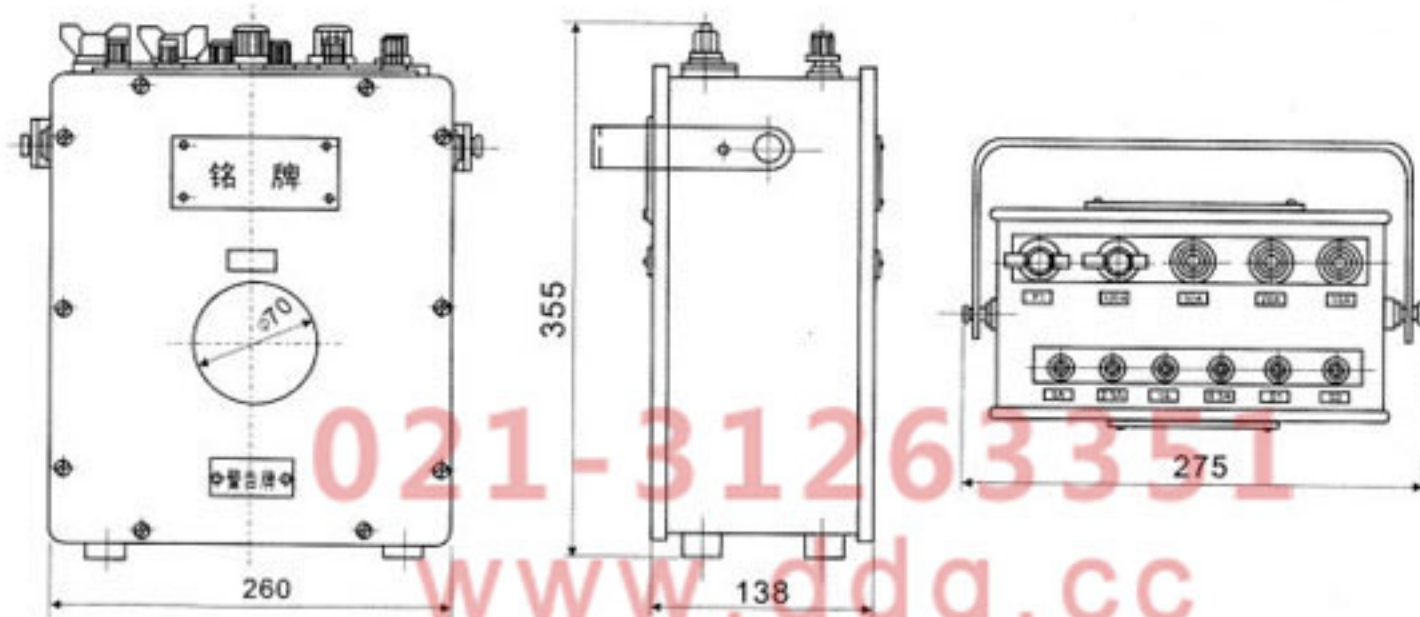
六、产品外形安装尺寸



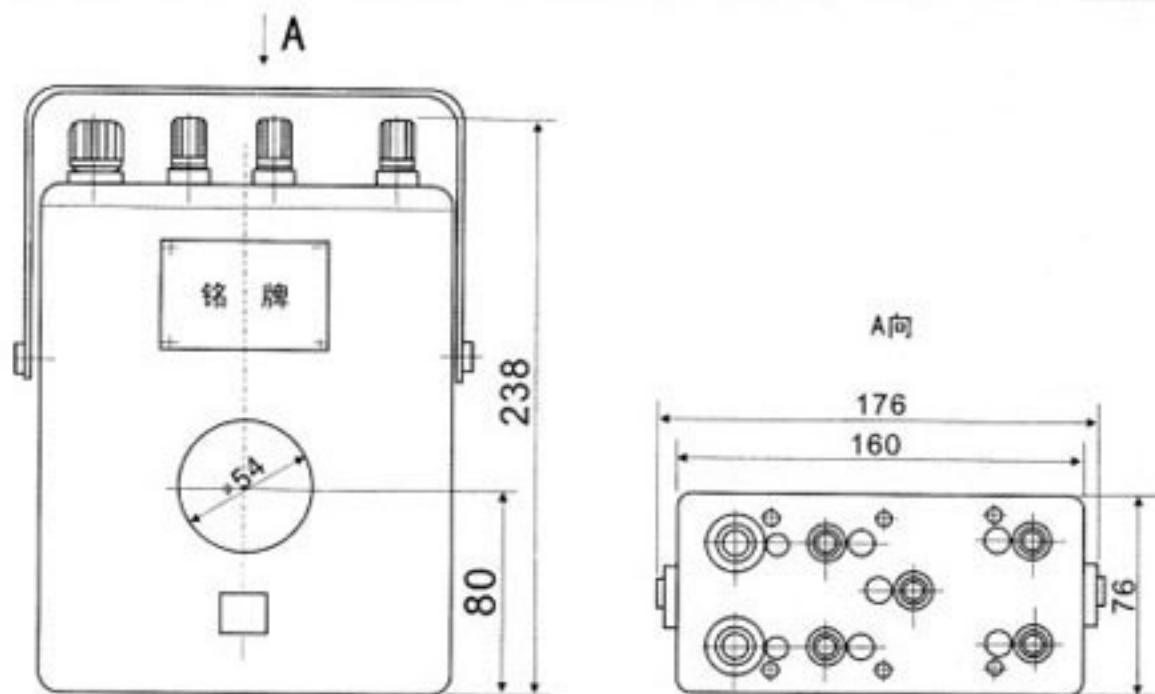
HL1、HL1A



HL3、HL3A



HL23-1、3、5



HL24-1 (A)、HL24-2 (A)