

户内 单相 环氧树脂浇注式

INDOOR SINGLE-PHASE EPOXY RESIN CASTING TYPE

技术参数 Technical data

- 产品性能符合标准 GB1207和IEC60044-2
The voltage transformers are in accordance with GB1207 and IEC60044-2 standards
- 额定绝缘水平 24/65/125、18/55/105kV
Rated insulation level 24/65/125、18/55/105kV
- 额定频率50Hz或60Hz
Rated frequency 50Hz or 60Hz



型号 Type	额定电压比 Rated voltage ratio(kV)	额定二次输出 Rated secondary output(VA)						极限输出 Max.output (VA)	额定绝缘水平 Rated insulation level (kV)	接线图 Wiring diagram
		0.2	0.5	1	0.2/0.2	0.2/0.5	0.5/0.5			
JDZX11-15	15/√3 /0.1/√3 /0.1/3	30	80	150	/	/	/	400	18/55/105	图1
JDZX11-20	20/√3 /0.1/√3 /0.1/3								24/65/125	Figure1
JDZX11-15	15/√3 /0.1/√3 /0.1/√3 /0.1/3	/	/	/	15/15	20/20	30/30	300/300	18/55/105	图2
JDZX11-20	20/√3 /0.1/√3 /0.1/√3 /0.1/3								24/65/125	Figure2

外形及安装尺寸

Overall dimension drawing

接线图

Wiring diagram

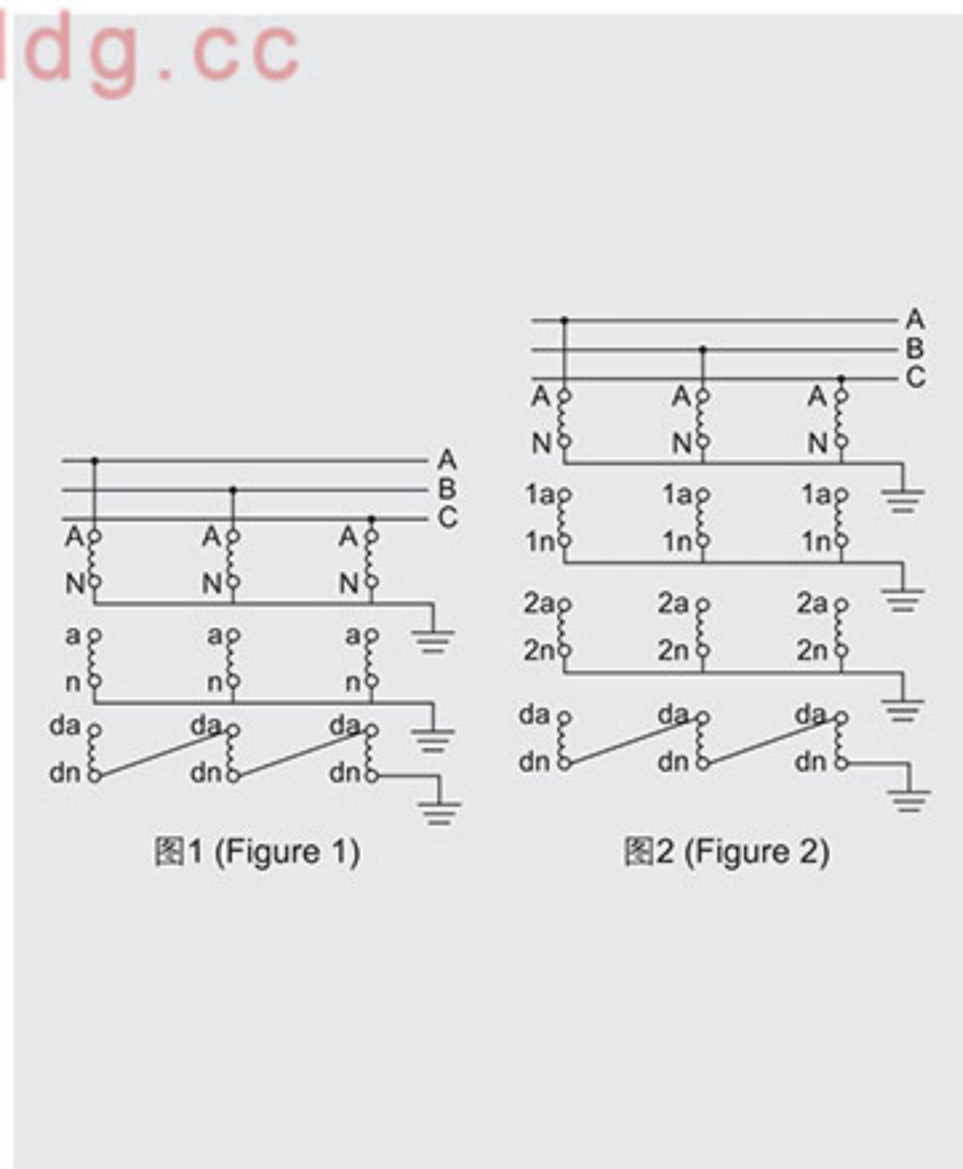
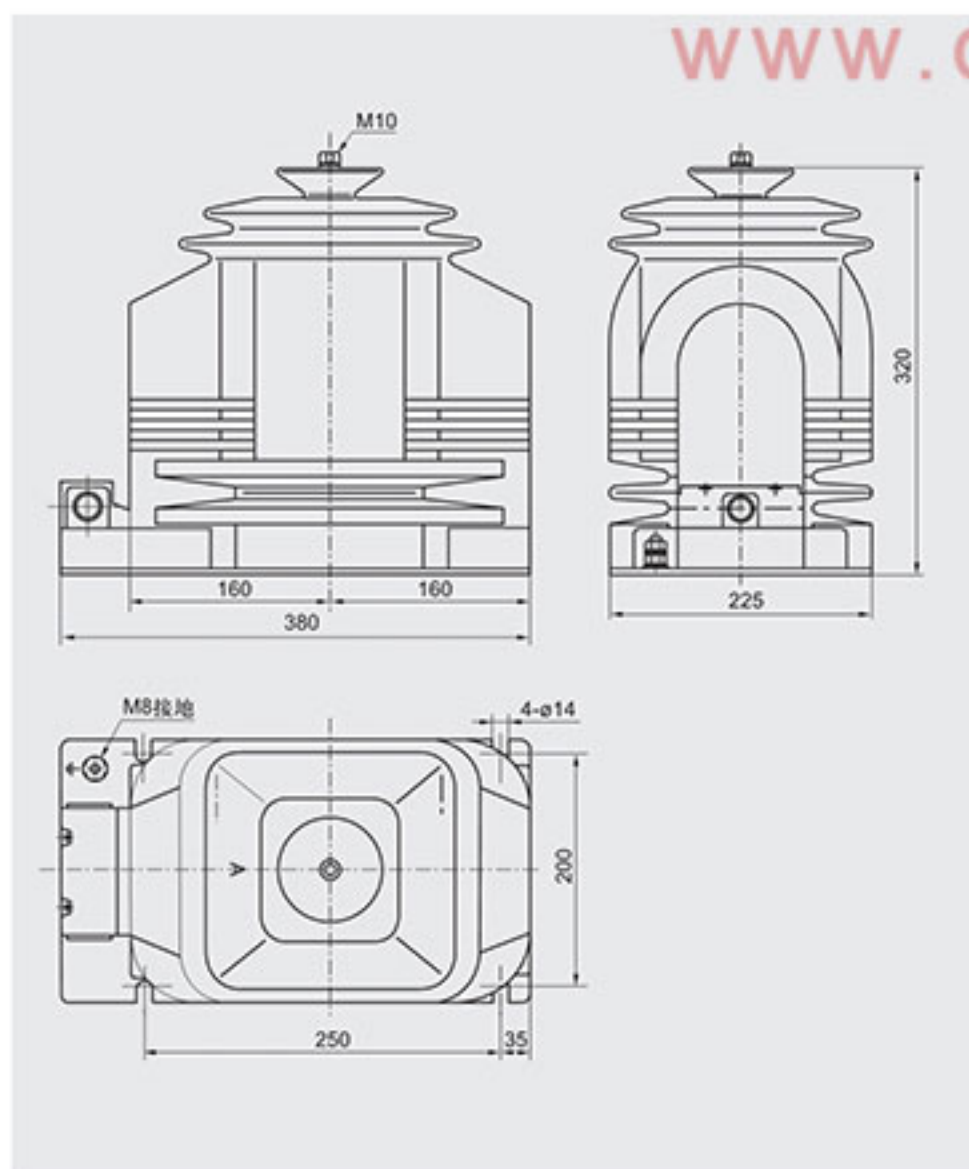


图1 (Figure 1)

图2 (Figure 2)