

户内 单相 环氧树脂浇注式
INDOOR SINGLE-PHASE EPOXY RESIN CASTING TYPE

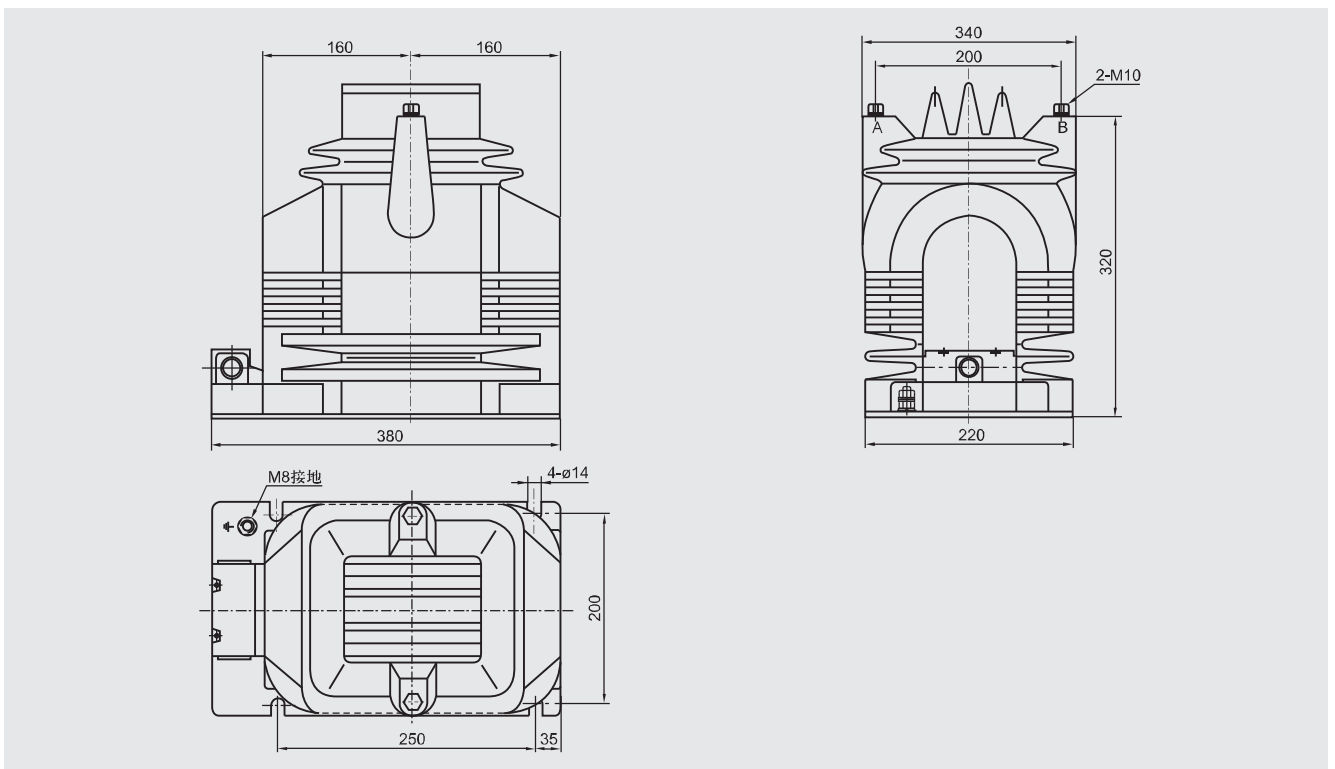
技术参数 Technical data

- 产品性能符合标准 GB1207和IEC60044-2
The voltage transformers are in accordance with GB1207 and IEC60044-2 standards
- 额定绝缘水平 24/65/125、18/55/105kV
Rated insulation level 24/65/125、18/55/105kV
- 额定频率50Hz或60Hz
Rated frequency 50Hz or 60Hz



型号 Type	额定电压比 Rated voltage ratio(kV)	额定二次输出 Rated secondary output(VA)							极限输出 Max.output (VA)	额定绝缘水平 Rated insula- tion level (kV)	接线图 Wiring diagram
		0.2	0.5	1	0.2/0.2	0.2/0.5	0.5/0.5	6P			
JDZ11-15	15/0.1	30	80	200	/	/	/	/	500	18/55/105	图1-图4 Figure1-4
JDZ11-20	20/0.1									24/65/125	
JDZ11-15	15/0.1/0.1	/	/	/	20/20	20/30	30/30	/	300	18/55/105	
JDZ11-20	20/0.1/0.1									24/65/125	
JDZX11-15G	15/√3 /0.1/√3 /0.1/3	20	60	120	/	/	/	100	400	18/55/105	图5 Figure-5
JDZX11-20G	20/√3 /0.1/√3 /0.1/3									24/65/125	
JDZX11-15G	15/√3 /0.1/√3 /0.1/√3 /0.1/3	/	/	/	15/15	15/20	40/40	/	300/300	18/55/105	图6 Figure-
JDZX11-20G	20/√3 /0.1/√3 /0.1/√3 /0.1/3									24/65/125	

外形及安装尺寸 Overall dimension drawing



接线图 Wiring diagram

JDZ11-15、20

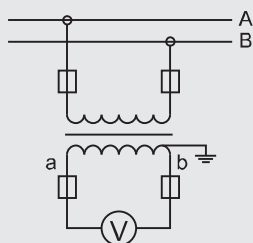


图1 (Figure 1)

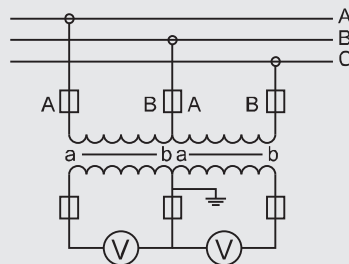


图2 (Figure 2)

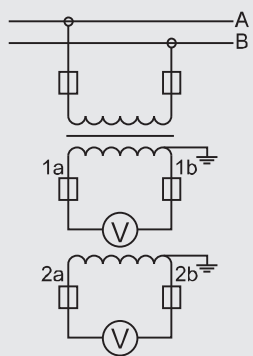


图3 (Figure 3)

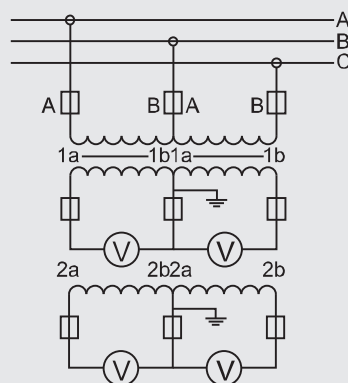


图4 (Figure 4)

JDZX11-15、20G

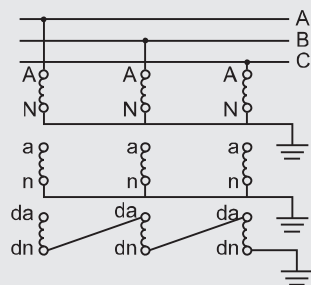


图5 (Figure 5)

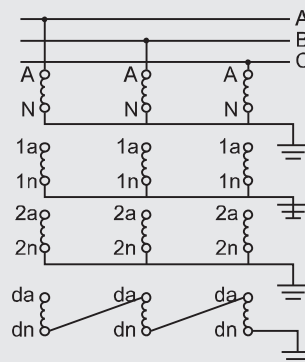


图6 (Figure 6)