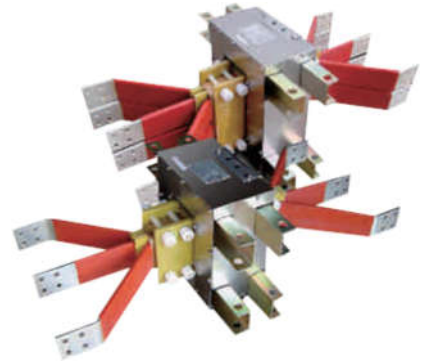


## 技术参数 Technical data

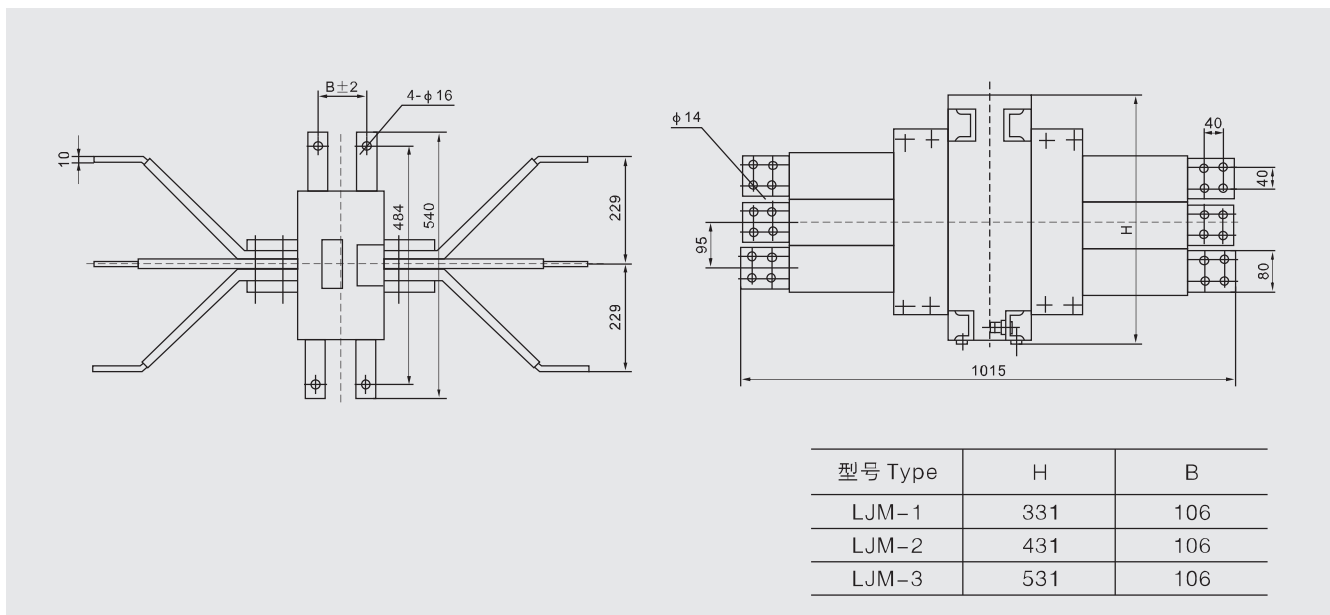
- 产品符合沪 Q/JB 3380-84  
Current transformers are in accordance with the shanghai standards Q/JB 3380-84.



型号 Type	额定一次电流 Rated primary current (A)	额定二次电流 Rated secondary current (A)	频率 Frequency (Hz)	热稳定 电流 Ith (kA)	动稳定 电流 Idny (kA)	最大短路冲击电流 Max short-circuit impulse current (kA)	不平衡电压 Unbalancing Voltage (mV)	绝缘水平 Insulation level (kA)
LJM-1	1750	5	50	24	2.5 Ith	165	< 60	6/32
LJM-2	3000	5	50	48	2.5 Ith	165	< 85	10/42
LJM-3	4000	5	50	72	2.5 Ith	165	< 100	15/55

- 注：1、二次线圈并联时的励磁阻抗 > 10Ω；  
1. As secondary windings are paralled connection, exciting resistance > 10Ω；  
2、额定电压有三种6、10、15(kV)。  
2. Three kinds of rated voltage 6、10、15(kV).

## 外形及安装尺寸 Overall dimension drawing



## 订货须知 When ordering, please specify the following

- 绝缘等级； Insulation level;
- 电流比； Ratio primary and secondary cruent;
- 准确级次及额定二次负荷； Number of cores, output and accuracy class;
- 使用环境。 Test specification.