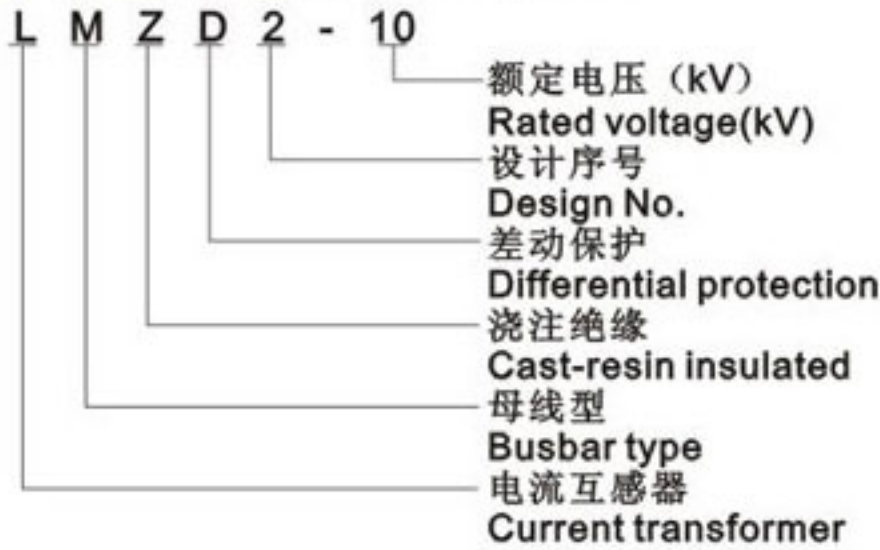


◆ 型号含义 Type description

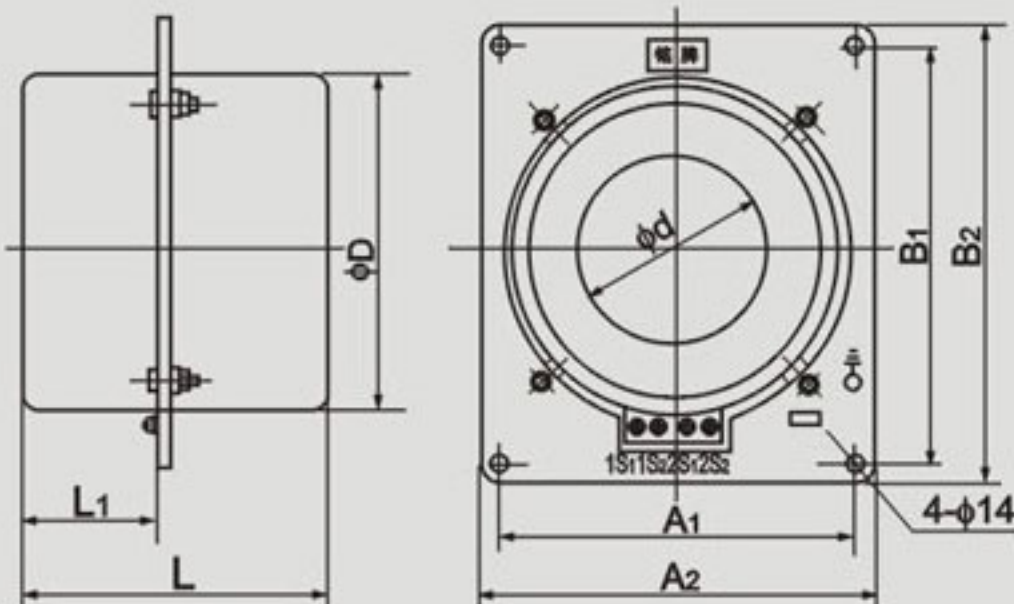


◆ 技术参数 Technical data

产品型号 Type	额定电流比 Rated transformation ratio(A)	级次组合 Accuracy Classes combination	准确级及额定输出 (VA) Accuracy class and rated output COS φ=0.8				一秒热稳定电流 1s thermal current (kA)	动稳定电流 Rated dynamic current(kA)
			0.2	0.5	1	10P15		
LMZ-10	300/5	0.2/10P15 0.5/10P15 10P15/10P15	10	10	15	15		
	400/5							
	500/5							
	600/5							
	750/5							
	800/5							
LMZD2-10	1000/5	0.2/10P15 0.5/10P15 10P15/10P15	20	50	50	50		
	1200/5							
	1500/5							
	2000/5							
	3000/5							
	4000/5							
5000/5								

注：用户如有特殊要求可与我公司协商确定。 Note: any special requirements can be negotiated with us.

◆ 外形及安装尺寸 Overall dimension drawing



型号	电流比 (A)	L	L1	φD	φd	A1	A2	B1	B2
LMZ-10	300/5	195	99	136	33	140	180	206	236
	400/5				43				
	500~600/5	183	97	142	53				
	750~800/5				63				
LMZD2-10	1000/5	238	109	172	83	160	200	230	270
	1200~2000/5	240	102	262	135	290	330	340	380
	3000/5			275	150	300	340	355	395
	4000/5			320	193	345	385	400	440
	5000/5			355	230	380	420	435	475