

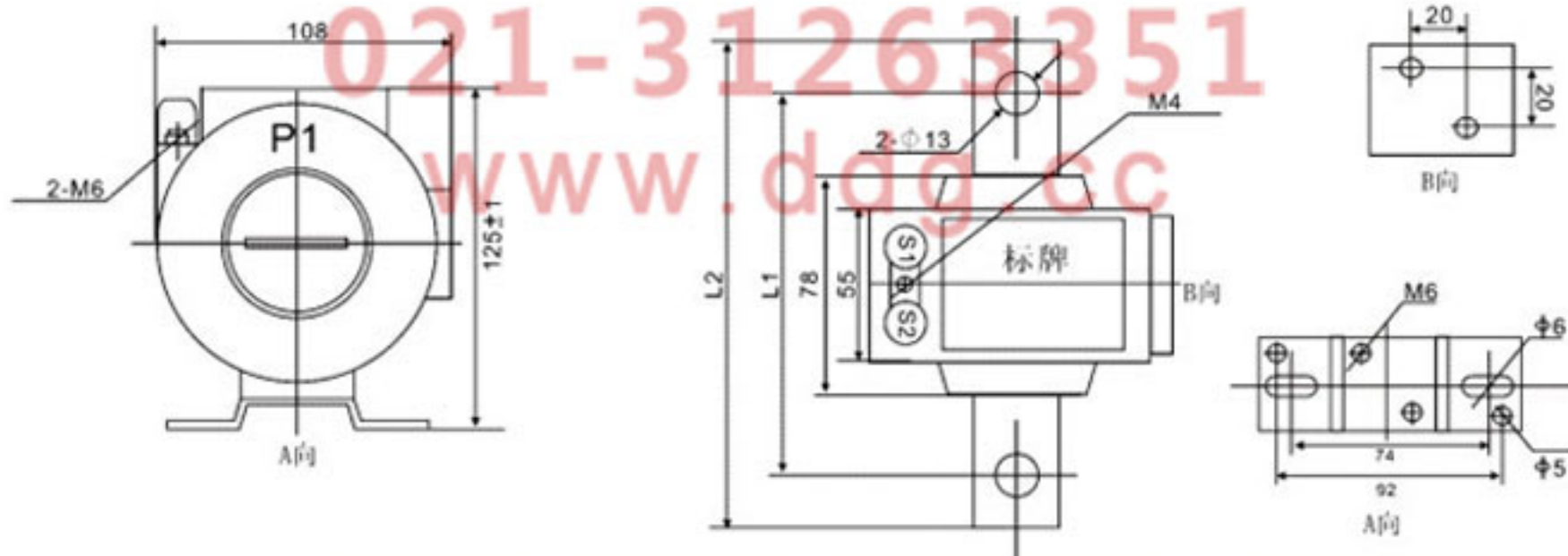
技术参数 Technical data

- 产品性能符合标准 GB1208和IEC60044-1
The current transformers are in accordance with GB1208 and IEC60044-1 standards
- 额定电压: 0.66kV
Rated voltage 0.66kV
- 额定频率50Hz或60Hz
Rated frequency 50Hz or 60Hz
- 额定二次电流: 5A或1A
Rated secondary current 5A or 1A
- 环境温度: $-5^{\circ}\text{C}\sim+40^{\circ}\text{C}$
Ambient temperature $-5^{\circ}\text{C}\sim+40^{\circ}\text{C}$



型 号	额定电流比	准确等级及输出容量 (VA) $\text{COS}\phi=0.8$ (滞后)					最高工作电压 (V)
		0.2S	0.2	0.5S	0.5	1	
LQZJ4-0.66	5/5-400/5	5	5	5	5	10	660
	500/5-1000/5	10	10	10	10	15	

外形及安装尺寸 Overall dimension drawing



型 号	额定电流比	L1	L2
LQZJ4-0.66	5/5-400/5	100	130
	500/5-1000/5	130	160