

技术参数 Technical data

- 本系列电流互感器适用于户内、额定频率50Hz或60Hz、额定电压35kV及以下的小接地电流系统中供三相电缆接地保护用。也可与继电器配套使用。
These series of current transformers are used indoor. They are used for three phases overdriven current protection in the electric not-useful-ground neutral system up to rated frequency 50Hz or 60Hz and rated voltage 35kV. The transformers are fitting with the relay too.
- 安装时可将互感器分为两半，然后合并为一体，用抱箍抱紧卡住。可以在不停电状态下进行安装。
Being installed, at first, make the product dimidiation. Then make it coalition used bolt. Can be loaded at hot-line condition.
- 本型互感器一次主绝缘由电缆保证，产品仅考核二次绕组的绝缘性能，二次绕组对地耐压为3kV一分钟。
Because the cable protects the primary main insulation, so, the insulation characteristics of secondary winding are only examined. The secondary winding can be able to withstand the power frequency test voltage of 3kV to ground.



LXK-Φ(80、120、140、160、200、240)型技术参数 1: 零序保护使用
LXK-Φ(80、120、140、160、200、240)type technical data 1: for residual protection

表 1
Table 1

变比 Transformation ratio (A)	继电器型号 Relay type	继电器线圈连接方式 Connection type of relay coil	继电器刻度值 Relay scale value	使继电器动作的一次剩余电流 Primary residual current of relay acting (A)	重量 Weight (kg)
60/1	DD-11/60	串联 Series connection	15 x 1	2.4-4.5	4.5
			30 x 1		
	并联 Parallel connection	15 x 2	3-5		
		30 x 2			
	DD-1/60	串联 Series connection	15 x 1	3-5	
			30 x 1		
并联 Parallel connection	15 x 2	3-6			
	30 x 2				

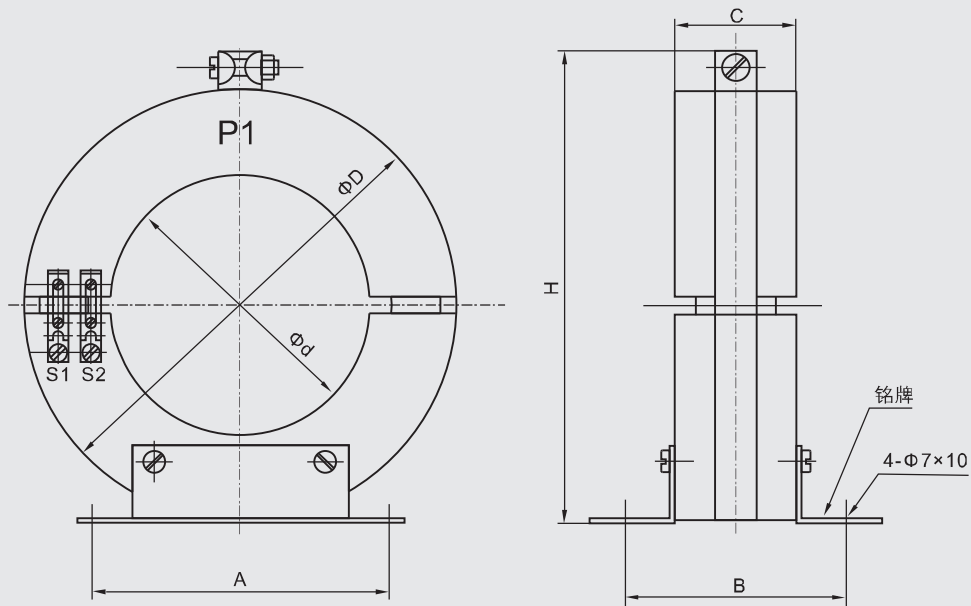
LXK-Φ(80、120、140、160、200、240)型技术参数 2: 配微机保护使用
LXK-Φ(80、120、140、160、200、240) type technical data 2: mating with microcomputer protection

表 2
Table 2

变比 Transformation ratio (A)	准确级 Accuracy class	额定输出(VA) Rated output
60/1	5P10	1.0
75/1		1.5
100/1		2.5
150/1		2.5
200/1		3.75
300/1		7.5
150/1		2.0
200/1		2.5
300/1		5
400/1		10
500/1		12.5
600/1		15

外形及安装尺寸 Overall dimension drawing

LXK-Φ(80、120、140、160、200)



规格 Spec	A	B	C	H	Φd	ΦD
LXK-Φ80	110	100	66	169	82	165
LXK-Φ100	110	100	66	189	104	184
LXK-Φ120	110	100	69	212	122	210
LXK-Φ140	110	100	70	250	140	235
LXK-Φ150	150	120	66	326	155	235
LXK-Φ160	150	120	70	350	160	265
LXK-Φ180	220	120	70	375	180	300
LXK-Φ200	220	120	70	405	205	330
LXK-Φ220	220	120	70	420	225	345
LXK-Φ240	220	120	70	440	240	365
LXK-Φ260	220	120	70	465	260	390
LXK-Φ280						
LXK-Φ300	220	120	70	510	305	430