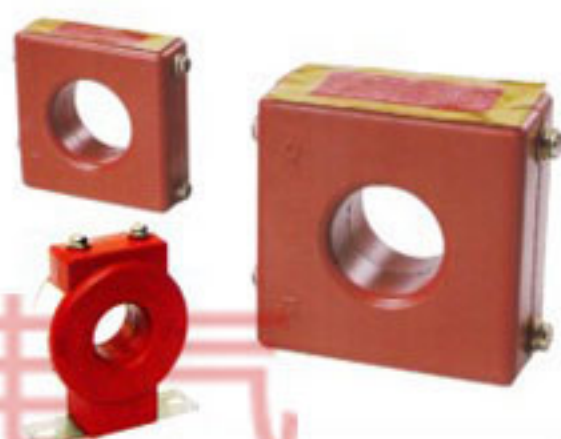


一、型号及含义



二、概述

本系列适用于额定频率50HZ或60HZ, 额定电压380V. 供安装在PGJ1型及其他类型的低压无功功率自动补偿屏中作限制电容器投入涌流之用。

三、使用条件

- 1、海拔高度不超过1000米;
- 2、周围环境温度+40℃, 不低于-5℃;
- 3、周围空气的相对湿度不大于90% (20℃)
- 4、安装场所无易燃物品, 无损坏绝缘及腐蚀金属的气体 and 导电尘埃; 无剧烈震动及颠簸, 倾斜度大于50; 不受阳光直接辐射, 无风雪袭击及严重霉菌存在。

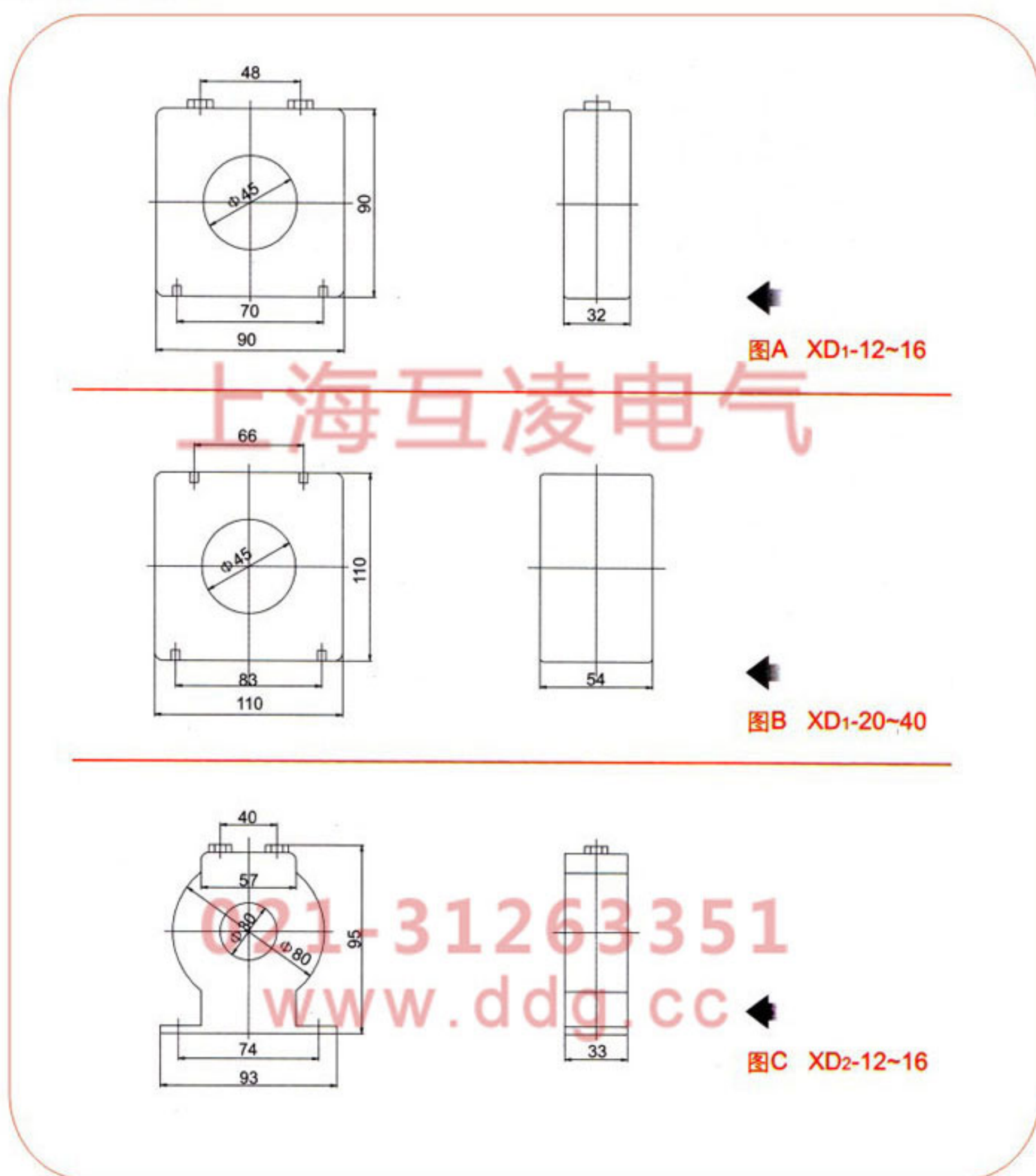
四、结构简介

限流电抗器由绕组和嵌件等主要零件组成, 所有零部件经树脂混合料浇注成型于一体, 具有防潮等各项性能稳定的优点, 安装前应清洁电抗器表面, 特别是接线端子和表面, 每三相电容器各相均应配置一台电抗器, 当三相并列安装时应注意电抗器的出线方向, 其中间相必须和两侧的接线相反, 如两侧相X1为进线, 则中间相X2为进线, 电抗器相互间中心距离不得小于42mm。

五、主要技术参数

型 号	额定电流 (A)	电感值 (mh)	限流系数 (n)	所配电容容量	额定电压 (V)
XD1、XD2-12	22.5	0.0183	50	12	380
XD1、XD2-14	26.3	0.0192		14	
XD1、XD2-16	30.02	0.0201		16	
XD1、XD2-20	35.9	0.0204		20	
XD1、XD2-25	46.9	0.0213		25	
XD1、XD2-30	56.3	0.025		30	
XD1、XD2-40	70.8	0.03		40	

六、产品外形安装尺寸



六、安装方法

